

TopSolid'Wood

Tworzenie połączeń drewna



Strona: www.tsintegracje.com

E-mail: wsparcie@topsolution.pl

Żaden materiał nie może być powielany lub przekazywany, niezależnie od sposobu, użytych środków elektronicznych lub mechanicznych lub celu, bez formalnej pisemnej zgody TopSolid.

TopSolid® jest zastrzeżonym znakiem towarowym firmy TopSolid.

TopSolid® jest nazwą produktu firmy TopSolid.

Oprogramowanie objęte niniejszym dokumentem jest dostarczane na podstawie licencji i może być używane i powielane wyłącznie zgodnie z warunkami tej licencji.

Wersja 6.24

Uwaga: W przypadku problemów z korzystaniem z niniejszego przewodnika szkoleniowego prosimy o przesyłanie opinii i komentarzy na adres wsparcie@topsolution.pl.

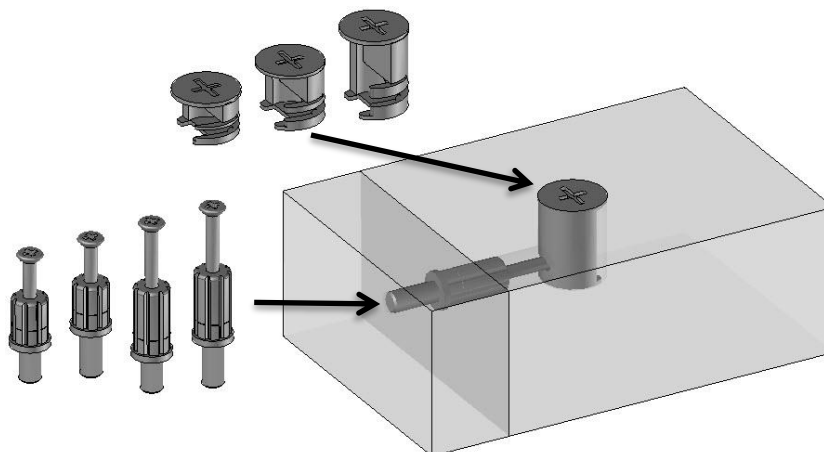
Spis treści

Mimośrod	1
Części pomocnicze i dodanie narzędzi	1
Utworzenie i zdefiniowanie układu kluczowego.....	3
Kołek	4
Części pomocnicze i dodanie narzędzi	4
Tworzenie kluczowego układu współrzędnych.....	6
Wkręty	7
Części pomocnicze i dodanie narzędzi	7
Przypadek kiedy obrabiane są obie części połączenia	8
Utworzenie i zdefiniowanie układu kluczowego.....	11
Pióro	12
Części pomocnicze i dodanie narzędzi	12
Utworzenie i zdefiniowanie układu kluczowego.....	13
Multikomponent	15
Prosty multikomponent	15
Zaawansowany multikomponent.....	17
Niesymetryczny zaawansowany multikomponent.....	18
Tworzenie zaawansowanych multikomponentów:.....	19
Zastosowanie multi komponentów.....	24
Automatyczne łączenie elementów za pomocą procesów narzędziowych	27
Notatki	33

Mimośrod

Części pomocnicze i dodanie narzędzi

W przypadku tworzenia komponentu mimośrod można zastosować dwa poziomy montaż, jeżeli komponent może być wymienny (np. z różną wysokością obudowy). W tym przypadku narzędzia muszą być utworzone w końcowym pliku zespołu mimośrod.

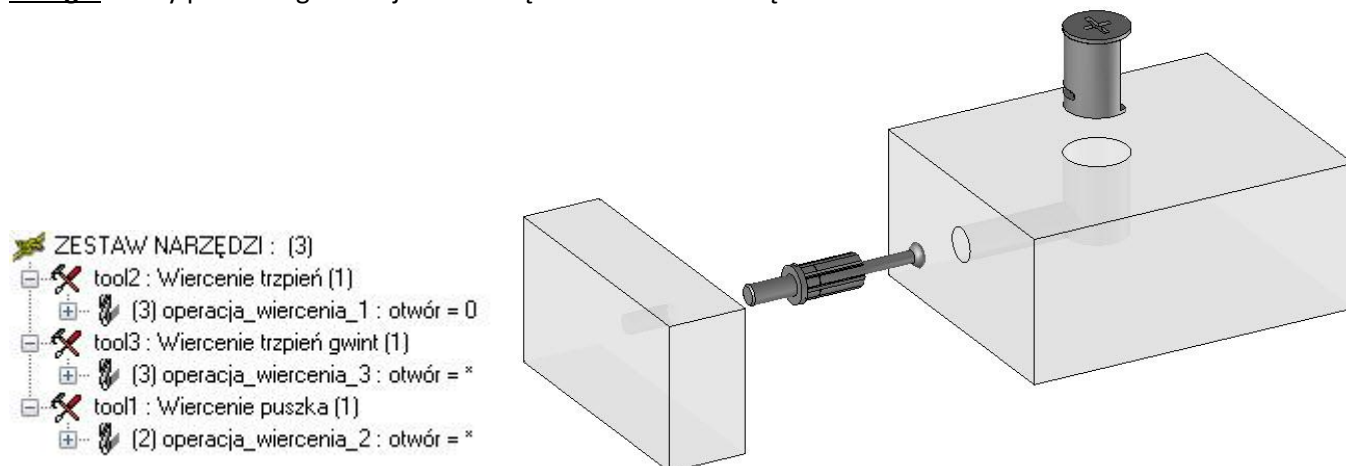


Tworzenie narzędzi w końcowym złożeniu

W komponencie należy utworzyć trzy narzędzia:

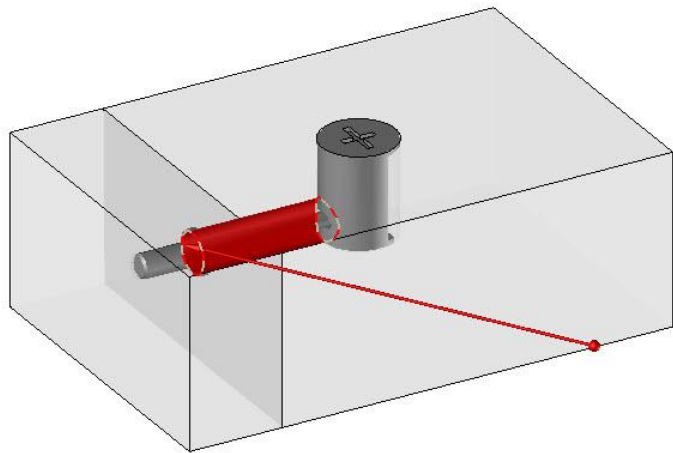
- **Nazwa :** tool2 **Oznaczenie :** Wiercenie trzpień
- **Nazwa :** tool3 **Oznaczenie :** Wiercenie trzpień gwint
- **Nazwa :** tool1 **Oznaczenie :** Wiercenie puszka

Uwagi: Należy przestrzegać kolejności narzędzi w zestawie narzędzi.

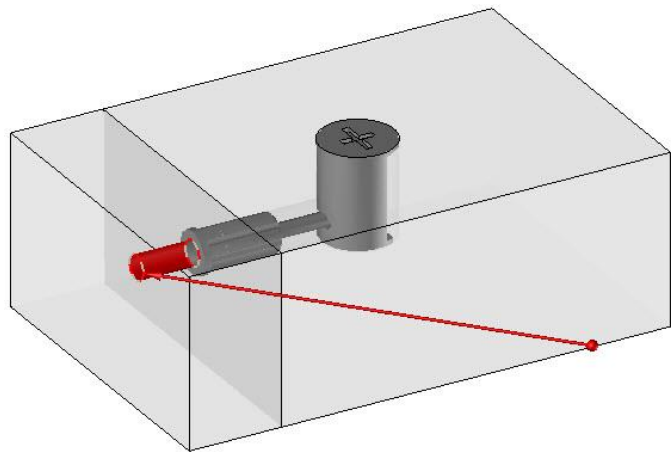


- Trzy narzędzia muszą zawierać wiercenia jak poniżej:

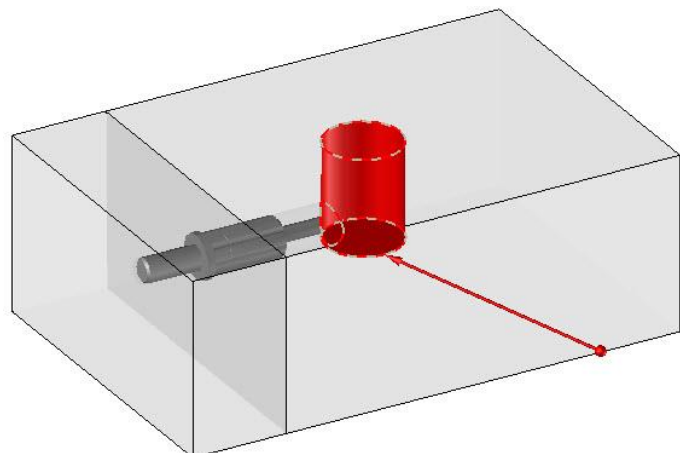
- ZESTAW NARZĘDZI : (3)
- tool2 : Wiercenie trzpień (1)
 - (3) operacja_wiercenia_1 : otwór = 0
 - tool3 : Wiercenie trzpień gwint (1)
 - (3) operacja_wiercenia_3 : otwór = *
 - tool1 : Wiercenie puszka (1)
 - (2) operacja_wiercenia_2 : otwór = *



- ZESTAW NARZĘDZI : (3)
- tool2 : Wiercenie trzpień (1)
 - (3) operacja_wiercenia_1 : otwór = 0
 - tool3 : Wiercenie trzpień gwint (1)
 - (3) operacja_wiercenia_3 : otwór = *
 - tool1 : Wiercenie puszka (1)
 - (2) operacja_wiercenia_2 : otwór = *

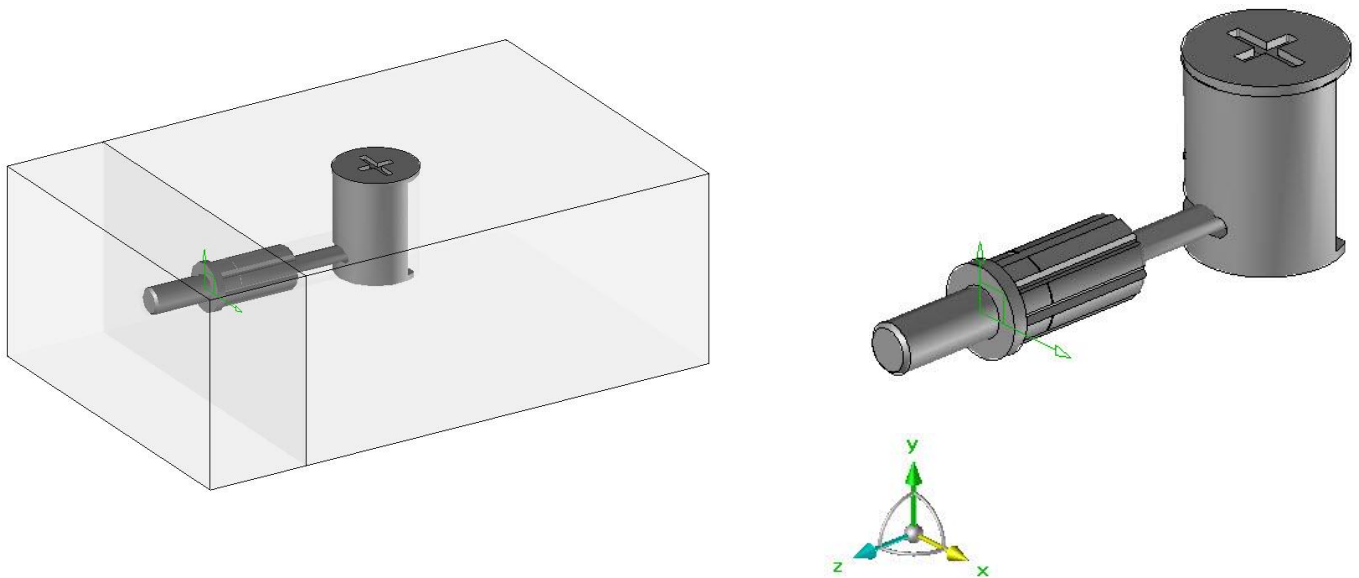


- ZESTAW NARZĘDZI : (3)
- tool2 : Wiercenie trzpień (1)
 - (3) operacja_wiercenia_1 : otwór = 0
 - tool3 : Wiercenie trzpień gwint (1)
 - (3) operacja_wiercenia_3 : otwór = *
 - tool1 : Wiercenie puszka (1)
 - (2) operacja_wiercenia_2 : otwór = *



Utworzenie i zdefiniowanie układu kluczowego

- Układ pozycjonujący musi zostać umieszczony na osi trzpienia, pomiędzy dwoma montowanymi częściami. Oś Y+ układu współrzędnych jest zorientowana do górnej puszkii mimośrodowo. Oś Z- axis układu jest zorientowana w stronę puszkii mimośrodowo.



- Układ współrzędnych musi być zdefiniowany jako **punkt kluczowy**.
- **Nazwa:** *fr1*
- **Oznaczenie:** Pozycjonowanie w miejscu łączenia.

 ZESTAW PUNKT KLUCZOWY / KLUCZOWY UKŁAD WSPÓŁRZĘDNYCH : (1)
 *fr1* : Pozycjonowanie w miejscu łączenia

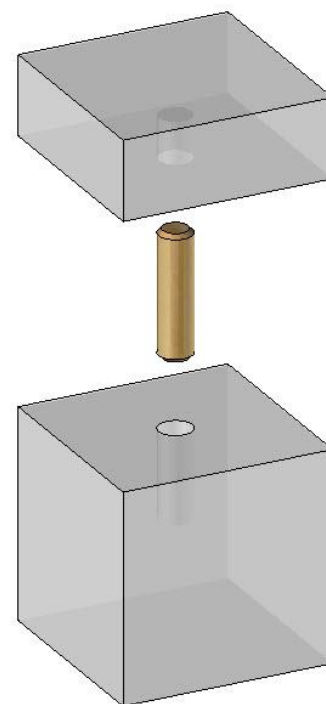
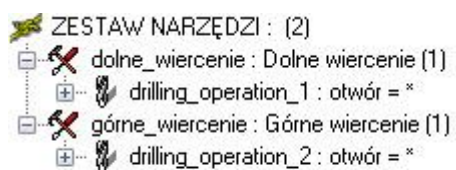
Uwagi: Można utworzyć dodatkowy punkt kluczowy, aby łatwiej było wstawiać komponent ręcznie (np. na górze puszkii).

Kotek

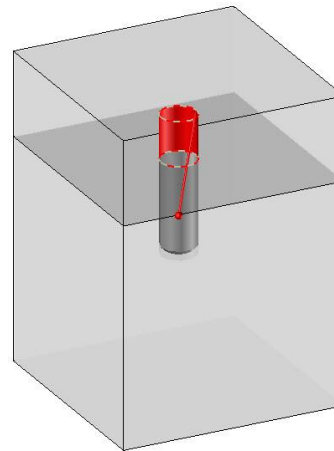
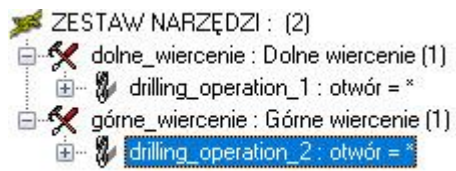
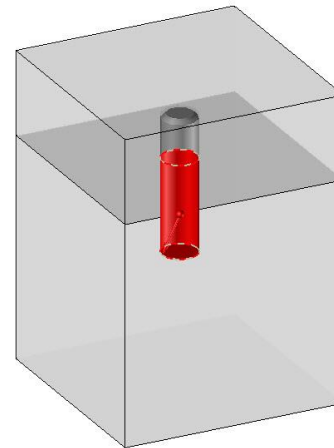
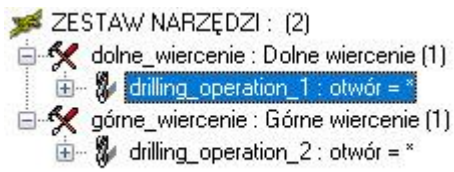
Części pomocnicze i dodanie narzędzi

- Dwa narzędzia muszą być utworzone w komponentcie:
 - **Nazwa:** *dolne_wiercenie* **Oznaczenie :** Dolne wiercenie
 - **Nazwa:** *górne_wiercenie* **Oznaczenie :** Górne wiercenie

Uwaga: Kolejność narzędzi w **zestawie narzędzi** musi być przestrzegana.

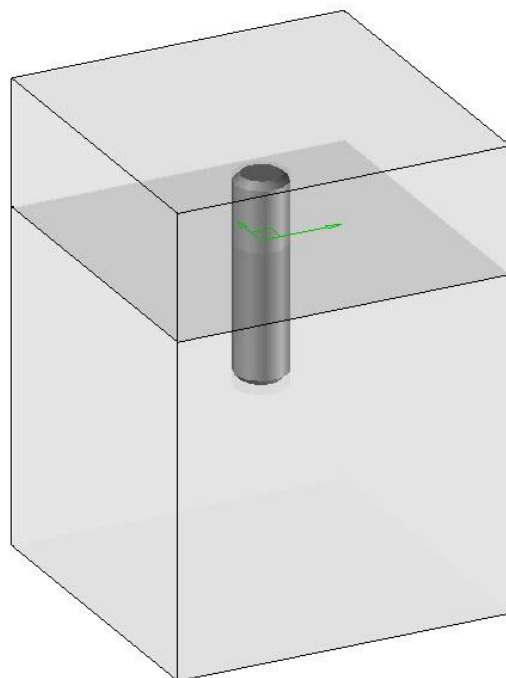
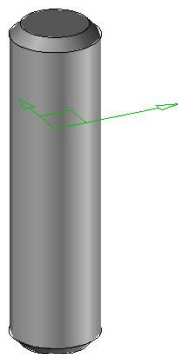
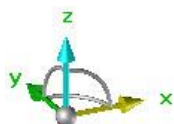


- Narzędzia muszą zawierać wiercenia pokazane poniżej:



Tworzenie kluczowego układu współrzędnych

- Kluczowy układ współrzędnych kołka musi być umieszczony na osi kołka, pomiędzy dwoma montowanymi częściami.
- Oś Z+ układu współrzędnych musi być zorientowana na część w której jest wykonane płytsze wiercenie (część górna).
Orientacja osi X i Y nie ma wpływu na pozycjonowanie kołka.



- Utworzony układ współrzędnych musi być zdefiniowany jako **punkt kluczowy**.
- **Nazwa:** *fr1*
- **Oznaczenie:** Pozycjonowanie w miejscu łączenia.

 ZESTAW PUNKT KLUCZOWY / KLUCZOWY UKŁAD WSPÓŁRZĘDNYCH : (1)
 **fr1** : Pozycjonowanie w miejscu łączenia

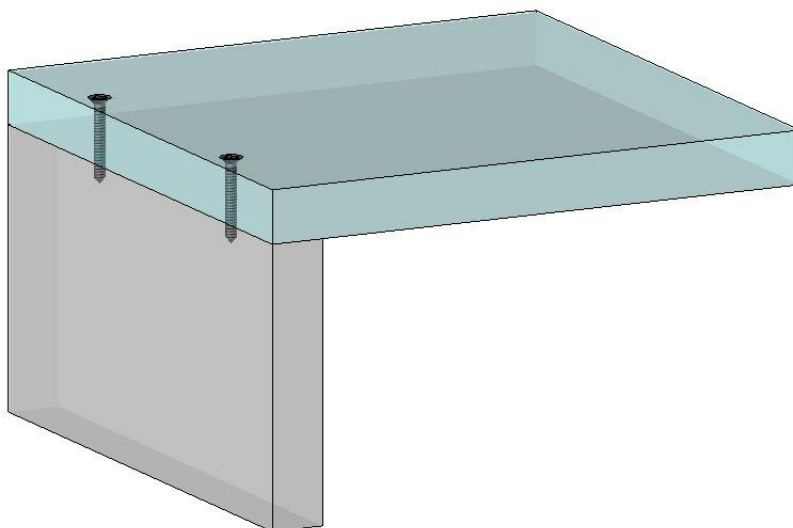
Wkręty

Części pomocnicze i dodanie narzędzi

Wskazówka: Przy wstawianiu wkrętów za pomocą funkcji Wood > Połączenie na wkręty można wybrać z listy rozwijanej narzędzia, które mają być zastosowane do obu montowanych części.

Jednak pierwsze narzędzie z listy jest domyślnie wybrane do obróbki pierwszej części do złożenia, a drugie narzędzie z listy jest wybrane dla drugiej części do złożenia.

Pierwsza część do obróbki jest wybierana podczas wyboru pierwszej powierzchni; w tym przykładzie jest to część niebieska. Drugą częścią jest część szara.



Uwaga: Podczas stosowania wkręta w funkcji Automatycznych złączy lub Wstaw podłożenie części, wszystkie operacje zdefiniowane w narzędziach będą realizowane na częściach.

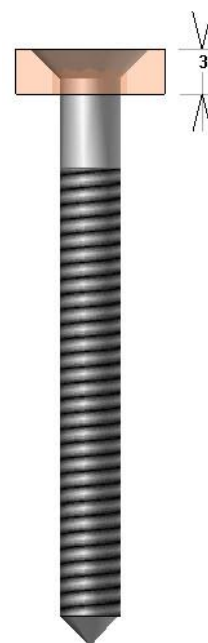
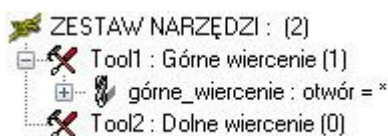
Tak więc utworzony kształt pomocniczy, w których wykonane są operacje muszą odpowiadać docelowym częściom do obróbki.

Przypadek, gdy obrabiana jest tylko pierwsza część

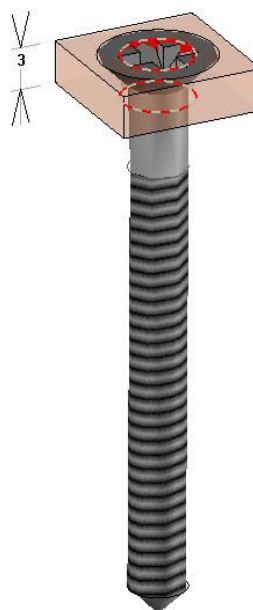
W przypadku, gdy tylko pierwsza część do połączenia będzie wiercona, utwórz jedną część pomocniczą o grubości 3mm. Pozwoli to na obróbkę tylko pierwszej części.

- Te dwa narzędzia muszą być utworzone w komponencie :
 - **Nazwa:** Tool1 **Oznaczenie :** Górne wiercenie
 - **Nazwa:** Tool2 **Oznaczenie :** Dolne wiercenie

Uwagi: Tylko pierwsza część musi być obrabiana. Zatem Tool2 nie będzie zawierało żadnej operacji.



- **Tool1** zawiera wiercenie
- **Tool2** zostaje puste.

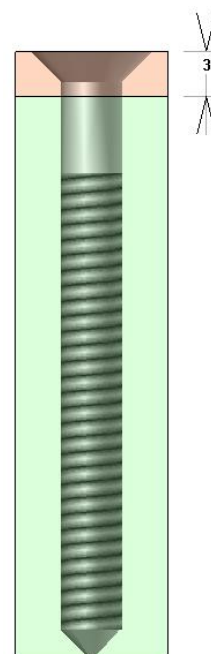
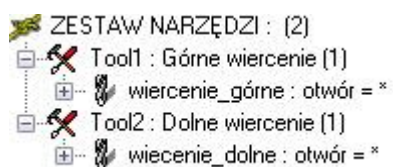


Przypadek kiedy obrabiane są obie części połączenia

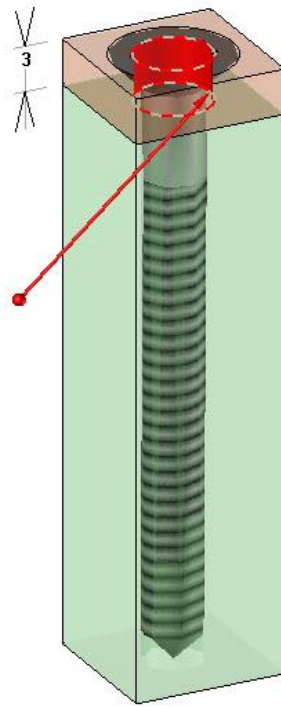
W przypadku, gdy dwie łączone części są wiercone.

- Utwórz pierwszą część pomocniczą o grubości 3mm. Pozwoli to na wykonanie pierwszego wiercenia.
- Utwórz drugą część pomocniczą z przesunięciem o 3mm (na zielono).
W komponencie należy utworzyć dwa narzędzia :

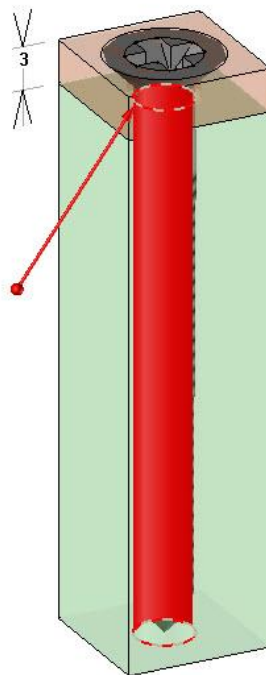
- **Nazwa:** *tool1* **Oznaczenie :** *Górne wiercenie*
- **Nazwa:** *tool2* **Oznaczenie :** *Dolne wiercenie*



- **tool1** musi zawierać wiercenie w pierwszej części jak na poniższym obrazku:



- **tool2** musi zawierać wiercenie w drugiej części jak na poniższym obrazku:

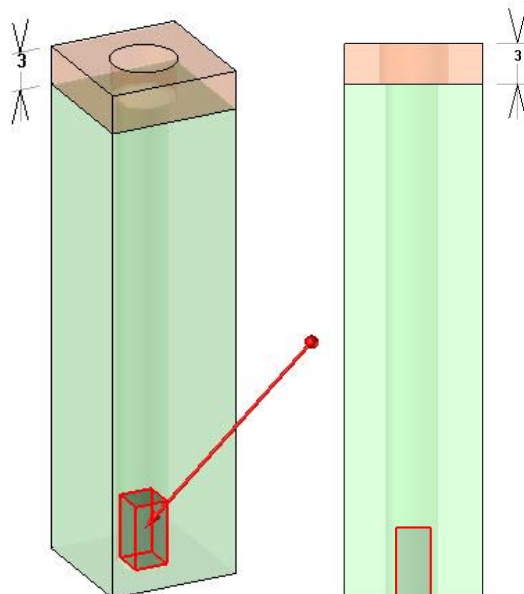


Tworzenie kształtu kolizji

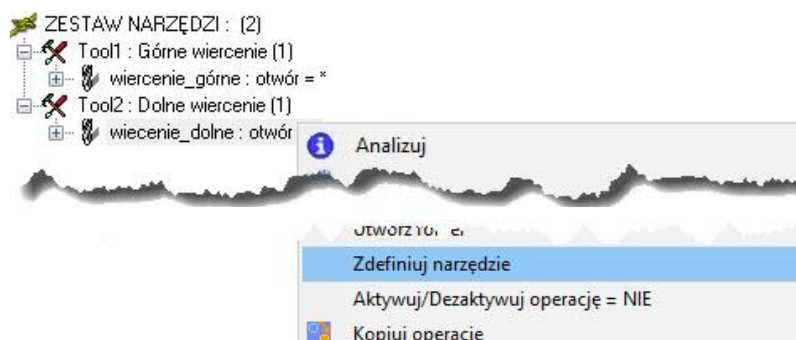
W przypadku kiedy używamy komponentu wkręta w automatycznych złączach, a część pierwsza jest grubsza niż 3mm, drugie wiercenie może wykonać się w pierwszym elemencie połączenia.

Aby temu zapobiec zostanie zdefiniowany kształt kolizji.

- Utwórz część o grubości 5mm na spodzie drugiej części pomocniczej (zielonej).



- Z poziomu drzewa edytuj zestaw narzędzi.



- W wierceniu **tool2**, kliknij prawym przyciskiem myszy > **Zdefiniuj narzędzie**.

- Wybierz dodaj kształt kolizji.

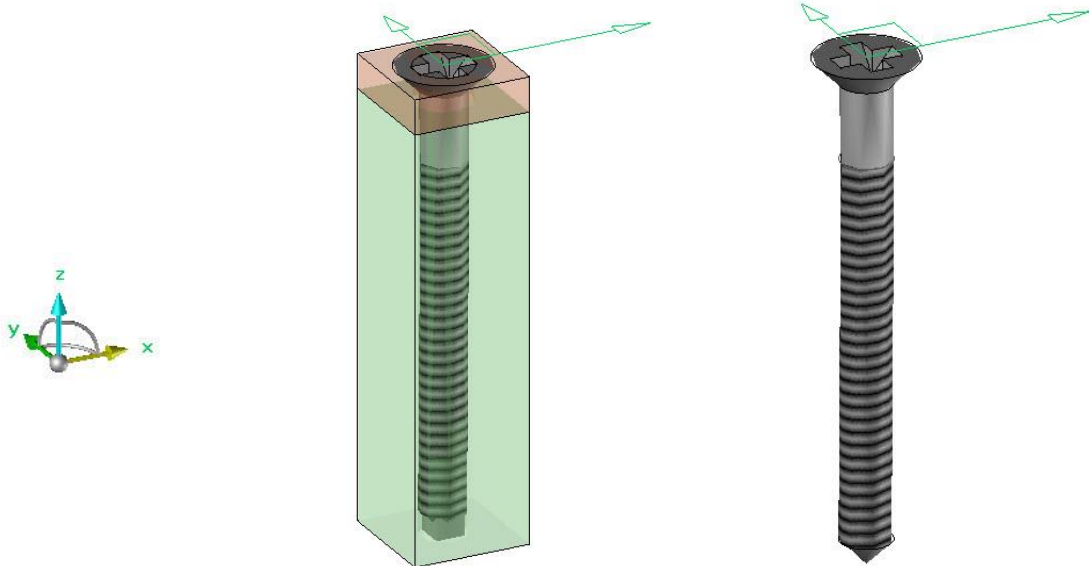
DODAJ KSZTAŁT KOLIZJI

- Następnie wybierz jako kształt kolizji wcześniej przygotowaną bryłę.



Utworzenie i zdefiniowanie układu kluczowego

- Układ współrzędnych pozycjonowania śruby musi być umieszczony na osi wkręta, na górze tła. Oś Z+ musi być zorientowana na wierzchołek.
- Orientacja osi X i Y nie ma wpływu na pozycjonowanie elementu.



- Ten układ współrzędnych musi być zdefiniowany jako **punkt kluczowy**.
- **Nazwa:** *fr1*
- **Oznaczenie:** *Układ współrzędnych osi wkręta*.

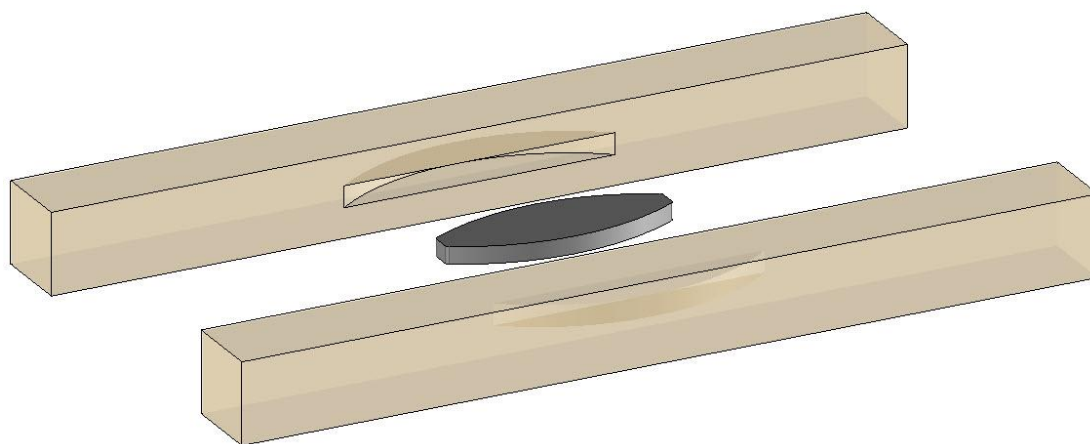
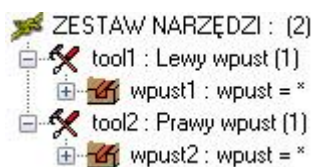
 ZESTAW PUNKT KLUCZOWY / KLUCZOWY UKŁAD WSPÓŁRZĘDNYCH : (1)
 **fr1** : **Układ współrzędnych osi wkręta**

Pióro

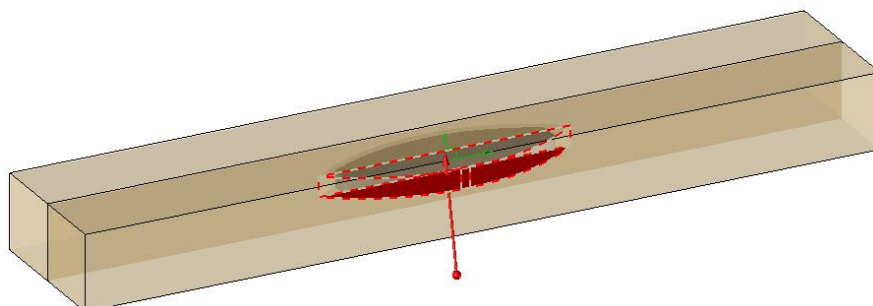
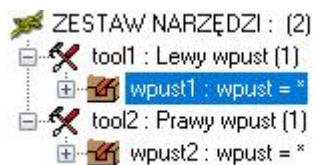
Części pomocnicze i dodanie narzędzi

- Two tools have to be created in the component:
 - **Nazwa:** *tool1* **Oznaczenie :** *Lewy wpust*
 - **Nazwa:** *tool2* **Oznaczenie :** *Prawy wpust*

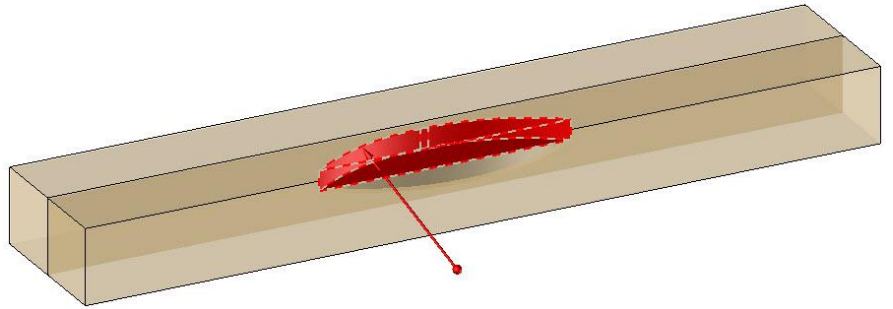
Uwagi: Należy przestrzegać kolejności w zestawie narzędzi.



- Oba narzędzia muszą zawierać wpusty jak poniżej:

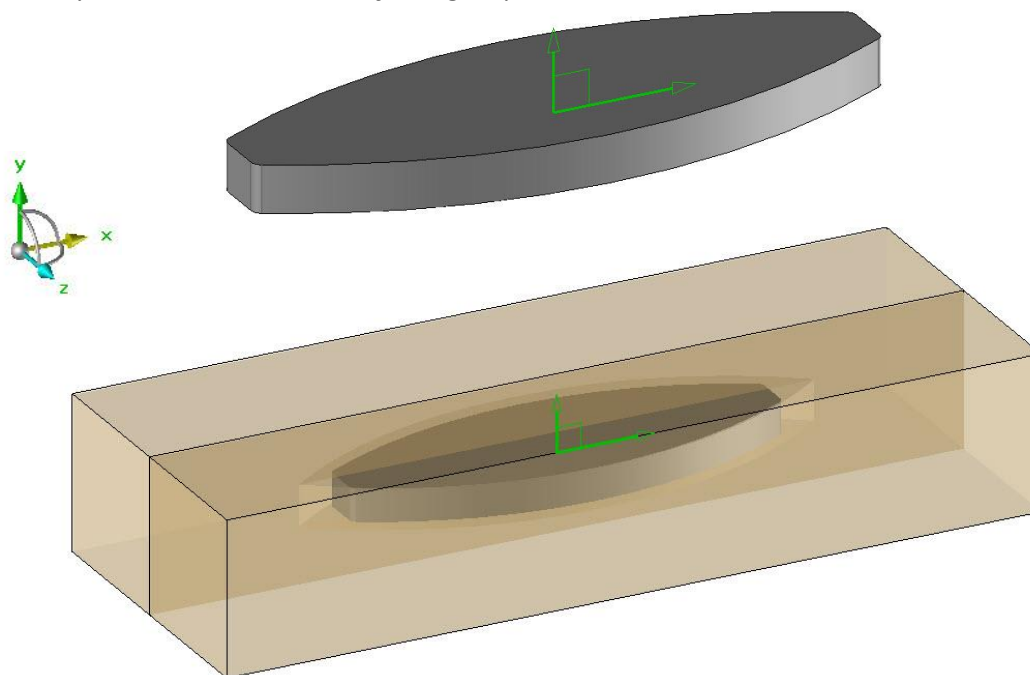


- ZESTAW NARZĘDZI : (2)
- tool1 : Lewy wpust (1)
- wpust1 : wpust = *
- tool2 : Prawy wpust (1)
- wpust2 : wpust = *



Utworzenie i zdefiniowanie układu kluczowego

- Układ współrzędnych pozycjonowania pióra musi być umieszczony na osi elementu i na środku jego grubości, pomiędzy dwoma łączonymi częściami.
Oś Z+ musi być zorientowana w stronę lewego wpustu.



- Ten układ współrzędnych definiujemy jako **punkt kluczowy**.
- **Nazwa:** *fr1*
- **Oznaczenie:** *Środek*.

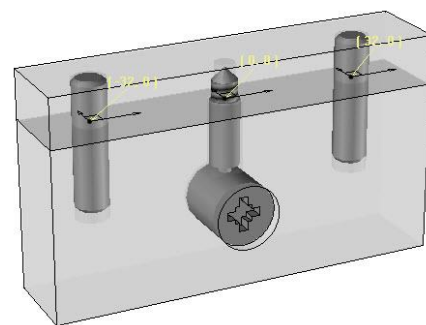
 ZESTAW PUNKT KLUCZOWY / KLUCZOWY UKŁAD WSPÓŁRZĘDNYCH : (1)
 **fr1 : Środek**

Multikomponent

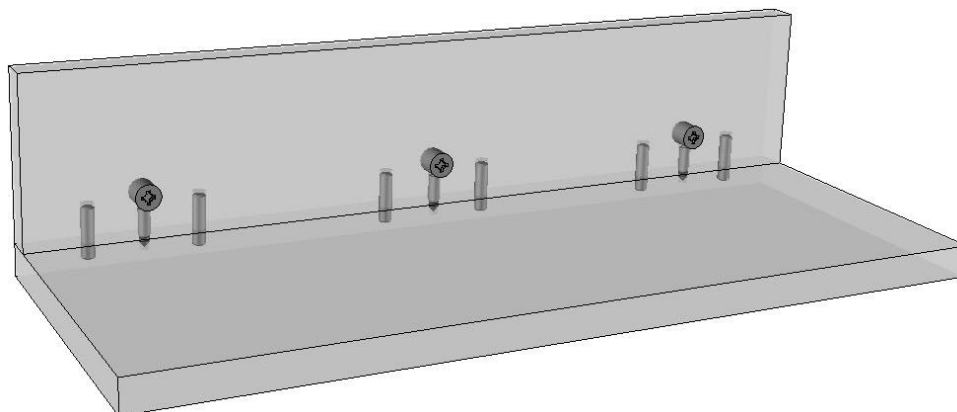
Prosty multikomponent

Prosty multikomponent umożliwia stworzenie zestawu montażowego złożonego z kilku elementów.

Na przykład może składać się z jednego mimośrod i dwóch kołków lub jednego wkręta i dwóch kołków.



Ten zestaw można wykorzystać w propagacji.



- Wybierz funkcję **Wood > Zdefiniuj > Definiowanie szablonów multi komponentów.**



- Wybierz proste multi komponenty

PROSTE MULTI KOMPONENTY

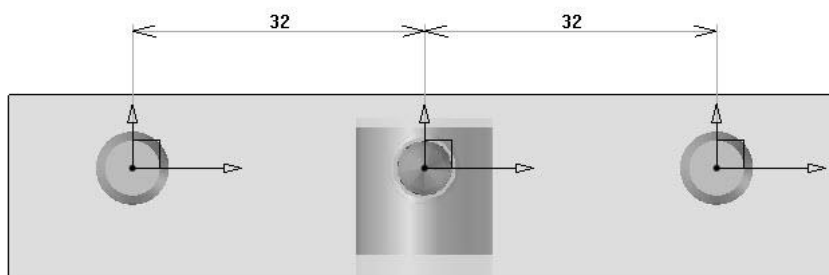
Uwaga: Zostanie otwarty kreator szablonów.

- Wybierz na podstawie obrazków element z biblioteki, który chcesz dodać do zestawu: **kołek, mimośród, pióro, wkręt.**

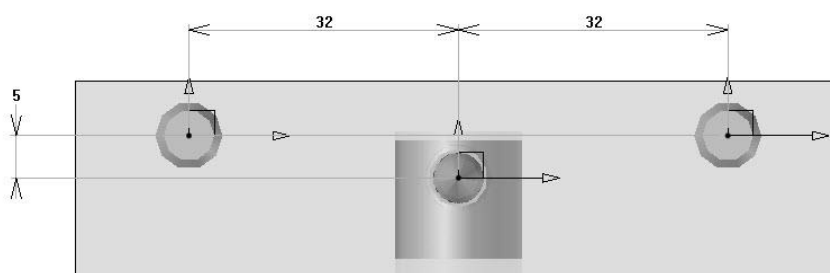


- Po wybraniu zatwierdź przyciskiem **OK.**
- Ustalamy za pomocą kolumn pozycja X i pozycja Y, przesunięcie każdego elementu od środka zestawu.

Kreator szablonów				
Typ	Komponent	Pozycja X	Pozycja Y	
Kołek	TOPWOOD - złożenie - kołek - D8 L35	32mm	0mm	
Kołek	TOPWOOD - złożenie - kołek - D8 L35	-32mm	0mm	
Mimośród	TOPWOOD - złożenie - Simple cam - L34 18	0mm	0mm	



Typ	Komponent	Pozycja X	Pozycja Y
 Kołek	TOPWOOD - złożenie - kołek - D8 L35	32mm	5mm
 Kołek	TOPWOOD - złożenie - kołek - D8 L35	-32mm	5mm
 Mimośród	TOPWOOD - złożenie - Simple cam - L34 18	0mm	0mm



- Wybierz element na liście i użyj przycisku **Usuń**, aby usunąć element z zestawu.

USUŃ

Uwaga: Rozwijana **lista części** pozwala wybrać poziom złożenia zestawu, aby można było zarządzać jego wyświetlaniem w BOM:

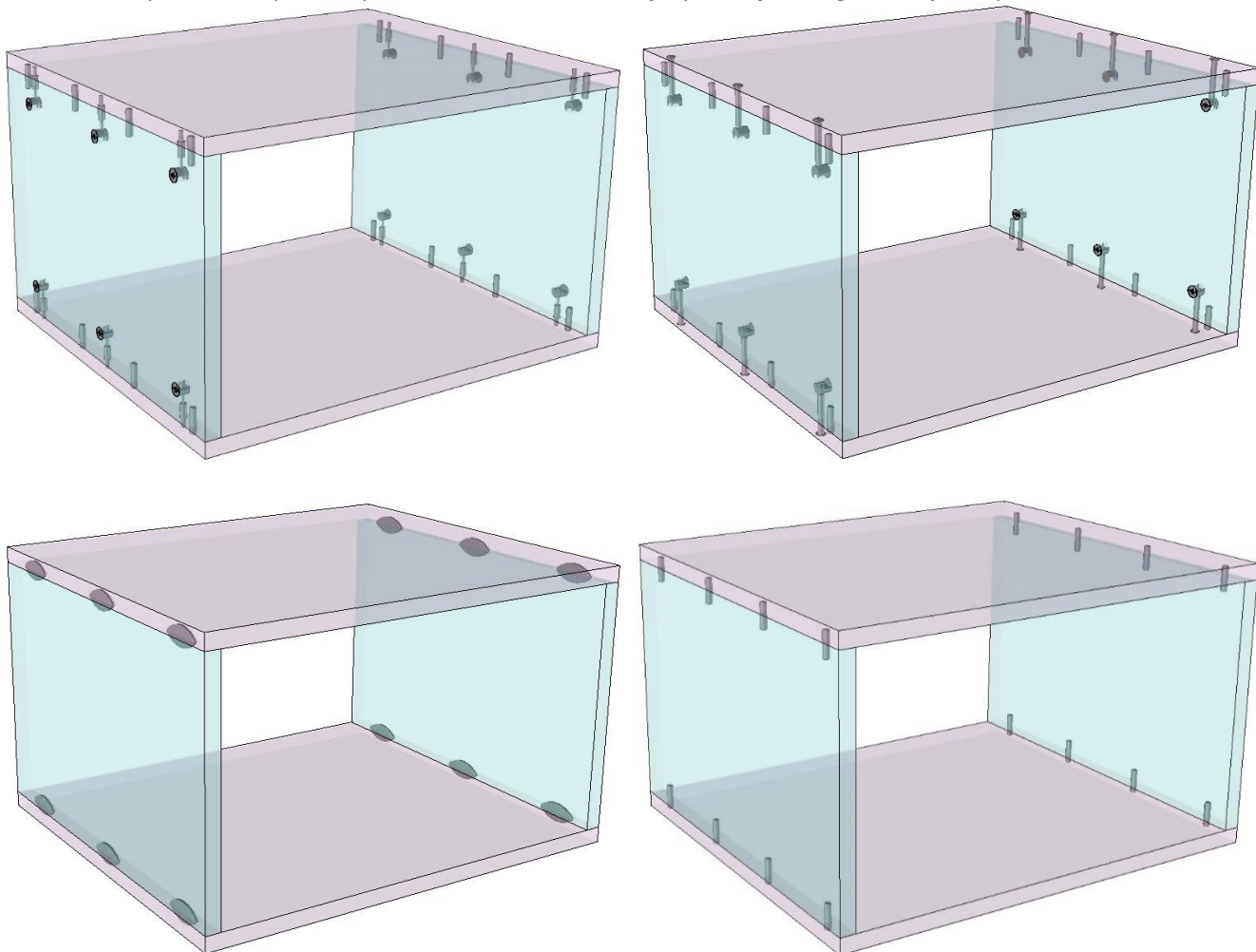
- **Kit:** Odpowiada trybowi poziomu złożenia **pojedyncza jednostka**. W zestawieniu BOM będzie widoczna tylko nazwa zestawu.
- **Kit + components:** Odpowiada trybowi poziomu złożenia **Pod złożenie**. Nazwa zestawu jak i jego zawartość będzie widoczna w BOM.
- **Komponenty:** Odpowiada trybowi poziomu złożenia **zawartość**. Tylko zawartość złożenia będzie widoczna w zestawieniu BOM.
- Użyj przycisku **Zapisz standardowy szablon komponentu** żeby zapisać zestaw do biblioteki.
Zapisz standardowy szablon komponentu
- Użyj przycisku **Edytuj standardowy szablon komponentu** żeby edytować zestaw z biblioteki.
Edytuj standardowy szablon komponentu
- Użyj przycisku **Zmknij** żeby zamknąć **Kreator szablonów**.
Zamknij

Zaawansowany multikomponent

Zaawansowany multikomponent pozwala na stworzenie parametrycznego komponentu, który będzie dostosowany do części w złożeniu

Pozwala na tworzenie komponentów o bardziej złożonym rozmieszczeniu lub/i z warunkami zależnymi od długości łączonych części.

Zaawansowany multikomponent pozwala również na łatwą wymianę różnego rodzaju zespołów.



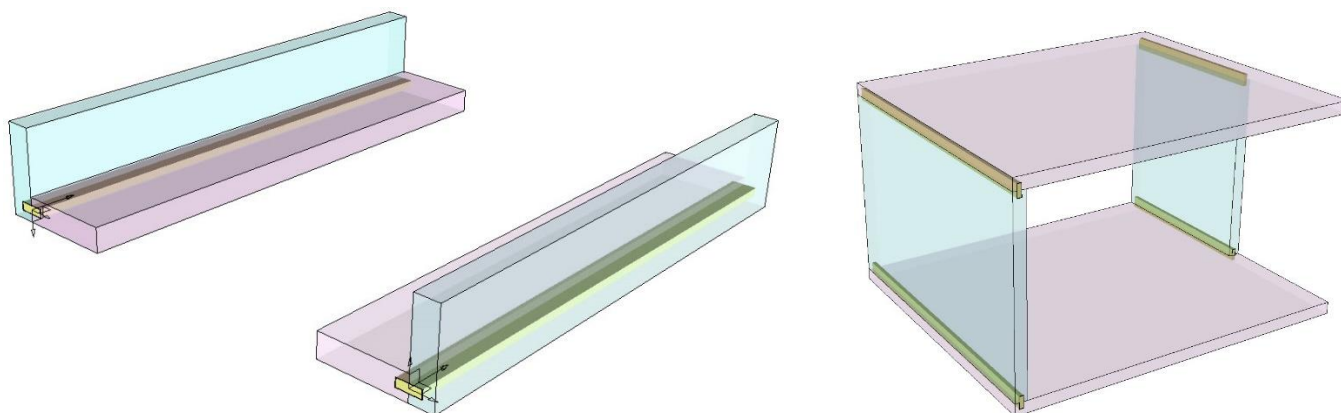
W zaawansowanym multikomponentcie, realizowane są dwa różne zestawy (Główna i Druga strona) :

- W przypadku zestawu symetrycznego, oba zestawy (Lewy i Prawy) będą identyczne.
- W przypadku zestawu niesymetrycznego, zestawy będą odwrócone.

Symetryczny zaawansowany multikomponent

Multikomponent jest symetryczny, jeśli wykorzystuje te same ustawienia dla lewego i prawego połączenia (na głębokość i na grubość połączenia).

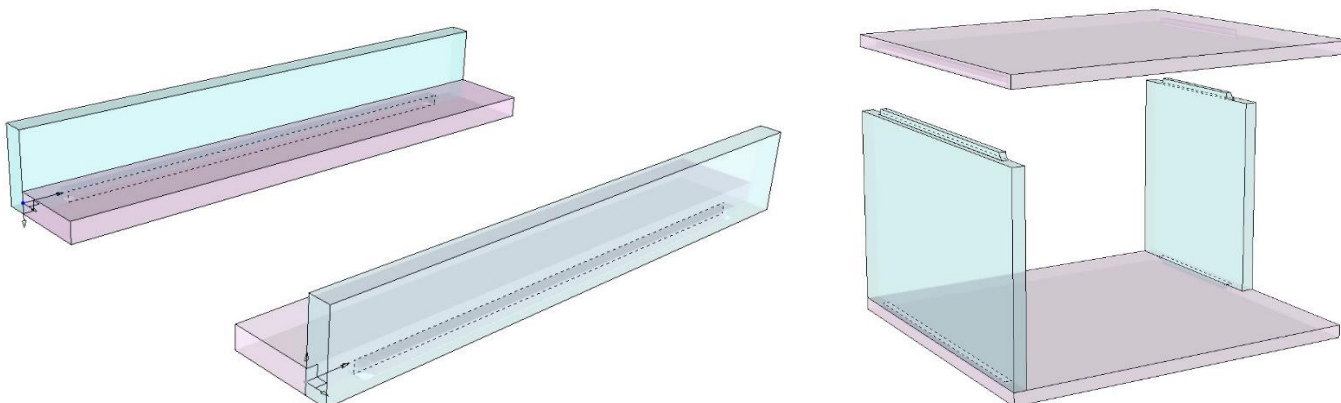
Przykład:



Niesymetryczny zaawansowany multikomponent

Zestaw montażowy jest niesymetryczny, jeśli nie wykorzystuje tych samych ustawień dla lewego i prawego połączenia (na głębokość i/lub na grubość połączenia).

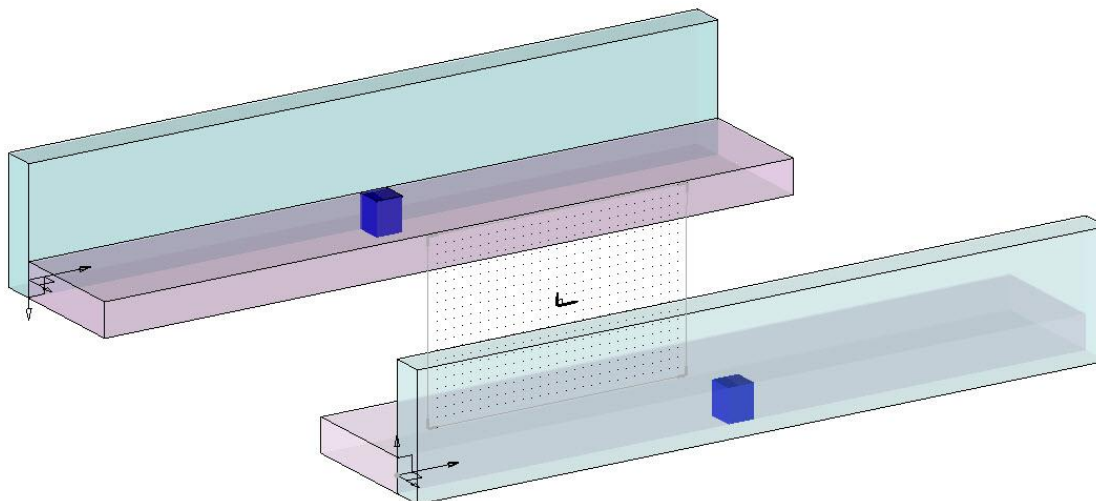
Przykład:



Tworzenie zaawansowanych multikomponentów:

Użycie szablonu do połączeń

- Otwórz plik szablonu zaawansowanego multikomponentu.



W skład komponentu wchodzi:

- Trzy parametry ustawiane automatycznie przy użyciu połączenia:
 - Długość złożenia: **l**
 - Grubość części pionowej: **vth**
 - Grubość części poziomej: **hth**
- Cztery części pomocnicze reprezentujące zestaw główny i przeciwny:
 - Dwa pionowe niebieskie elementy **na warstwach 2 i 4**
 - Dwa poziome różowe elementy **na warstwach 1 i 3**
- Dwa niebieskie kształty kolizji w razie potrzeby, na warstwie 5 dla zestawu głównego, na warstwie 6 dla zestawu przeciwnego.
- Dwa układy współrzędnych (punkty kluczowe), fr1 dla zestawu głównego i fr2 dla zestawu przeciwnego.
- Dwie warstwy, dla głównych elementów zestawu (**warstwa 7**) i dla przeciwległych elementów zestawu (**warstwa 8**).

Tworzenie zestawu głównego

- Tworzenie zestawu głównego:

- Przez utworzenie elementów i zdefiniowanie ich w głównym złożeniu
- Przez wstawienie komponentów

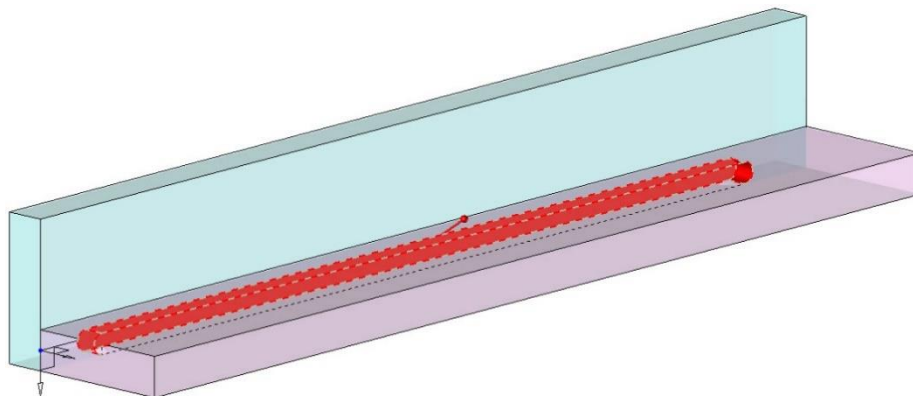
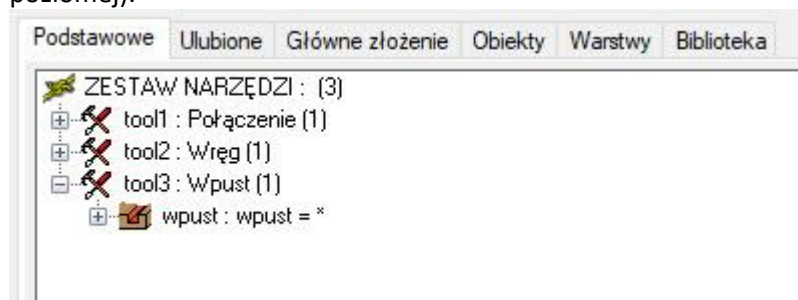
Uwaga: Jeśli zestaw nie wstawia części lub komponentu, zespół (Główny i przeciwny) musi zawierać element (układ współrzędnych, krzywą lub punkt) w celu wykonania automatycznych procesów.

- Przez tworzenie operacji i zdefiniowanie ich jako narzędzia.

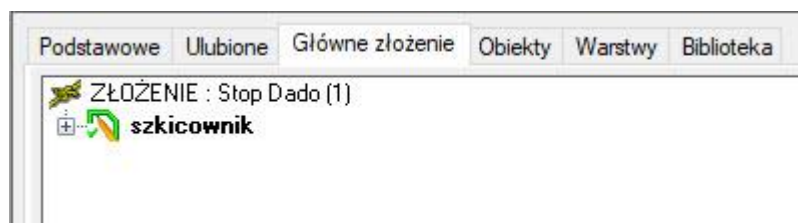
Uwaga: Wszystkie narzędzia z zestawu, oraz narzędzia z komponentów zostaną automatycznie zastosowane podczas używania zestawu.

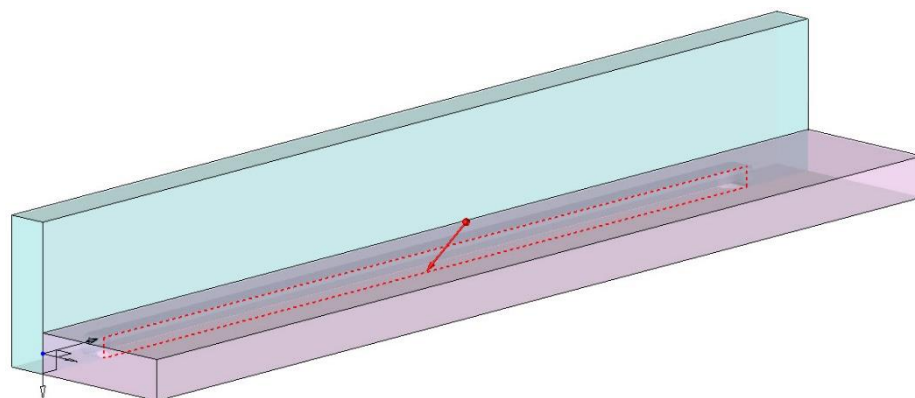
- Przez utworzenie dodatkowych parametrów sterujących

Uwaga: Parametry sterujące zdefiniowane w zaawansowanym multikomponencie mogą być modyfikowane podczas korzystania z zestawu (z wyjątkiem trzech domyślnych parametrów, długości, grubości pionowej i poziomej).





W tym przypadku do głównego złożenia dodano szkic przedstawiający kontur czopa.



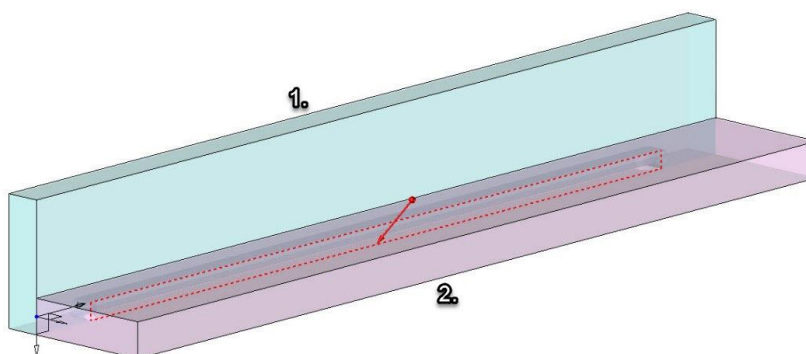


Zapisz i zdefiniuj multikomponent

- Zapisz zestaw używając funkcji **Złożenie > Zdefiniuj komponent > Edytuj/Zapisz component biblioteki** 
- Użyj funkcji **Wood > Zdefiniuj > Definiowanie szablonów multi komponentów**. 
- Wybierz opcję **Zaawansowany multi komponent**.

Uwaga: Pierwsza część funkcji pozwala na zdefiniowanie zestawu głównego, a następnie druga przeciwnego.

- W pliku szablonu multi komponent jest już zdefiniowany. Jednak w razie potrzeby można ustawić poniższe parametry:
 - Punkt kluczowy: **fr1**
 - Parametr długości: **l**
 - Parameter grubości centrowania (element 2): **hth**
 - Parametr grubości "pionowej" (element 1): **vth**

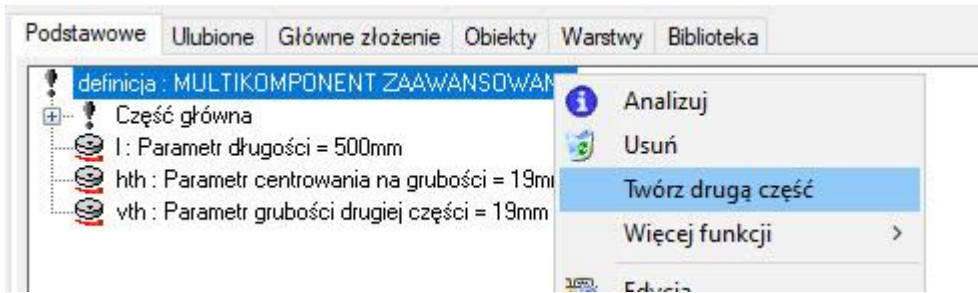


Uwaga: Drzewo jest automatycznie otwierane, wyświetlając wszystkie główne informacje o zestawie.

- W celu zdefiniowania zestawu przeciwnego należy użyć przycisku **dodaj część drugiej strony**.

DODAJ CZĘŚĆ DRUGIEJ STRONY

Uwaga: Jeśli zestaw główny jest już zdefiniowany, zestaw przeciwny można zdefiniować z drzewa za pomocą prawego przycisku myszy **Definicja zaawansowanego multikomponentu** i **Twórz drugą część**.



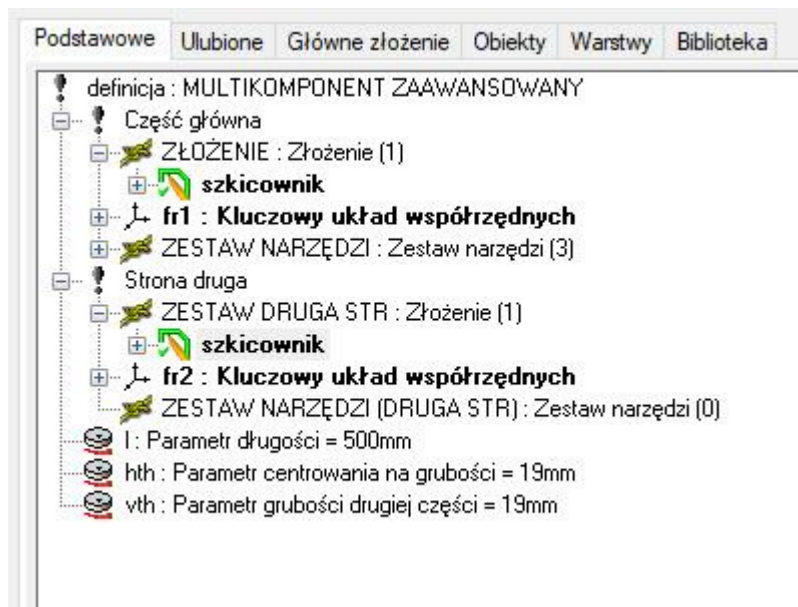
- Zastosować układ kluczowy: *fr2*

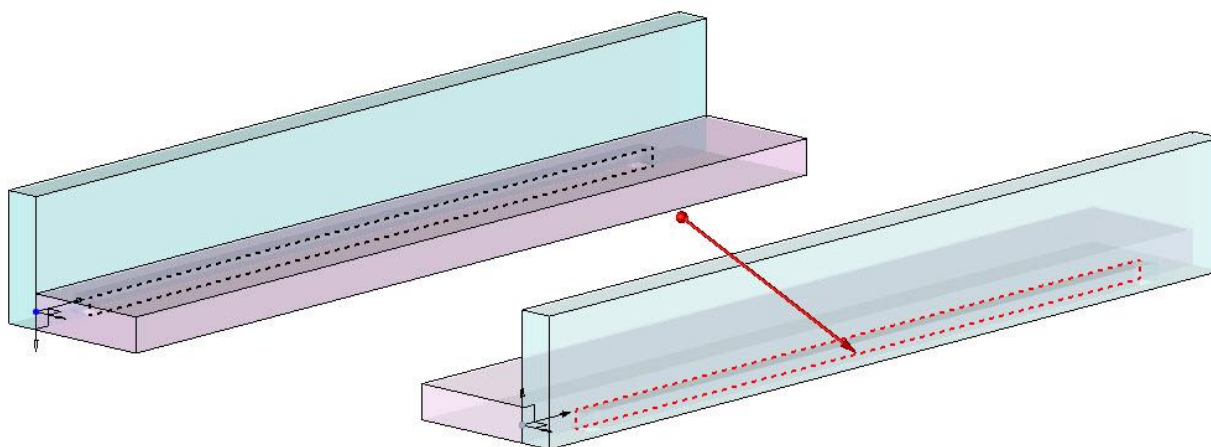
Tworzenie strony przeciwnej

- Wykonaj połączenie po przeciwnej stronie:
 - Przez utworzenie elementów i zdefiniowanie ich w przeciwnej stronie
 - Przez dodanie elementów do drugiej strony
 - Poprzez tworzenie operacji i definiowanie ich jako narzędzia, w przeciwnym stronie.
- Otwórz definicję zaawansowanego multikomponentu z poziomu drzewa, **Zakładka Podstawowe > kliknij prawym przyciskiem myszy > Edytuj zestawy > MULTIKOMPONENT ZAAWANSOWANY**

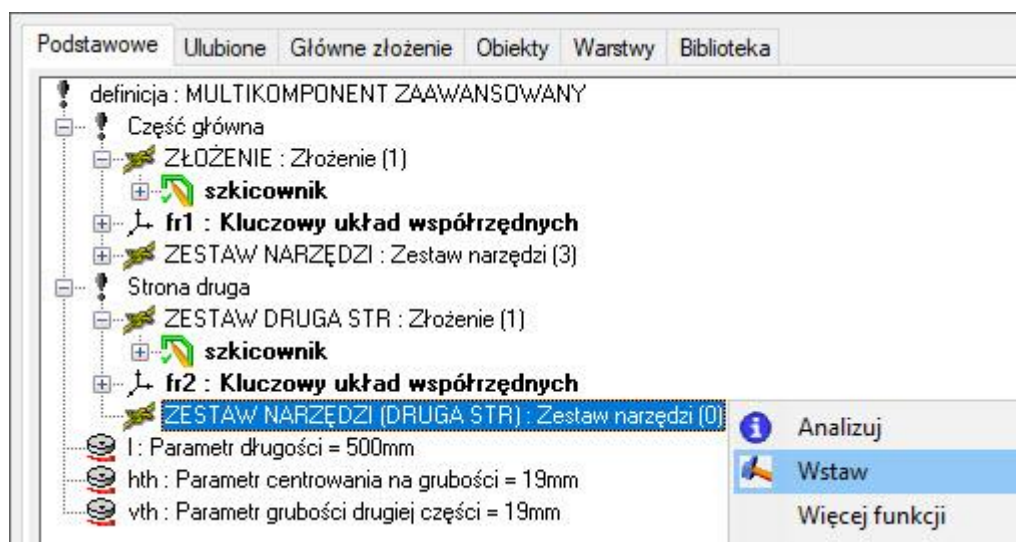
Wszystkie komponenty i zdefiniowane elementy są domyślnie zawarte w zestawie głównym.

- Otwórz **Część główna > ZŁOŻENIE** and **Strona druga > ZESTAW DRUGA STR.**
- W razie potrzeby przeciągnij i upuść elementy z **Części głównej** do **Strony drugiej**.
- Możliwe jest również wstawienie do Strony drugiej przez **kliknięcie prawym przyciskiem myszy > Wstaw**.

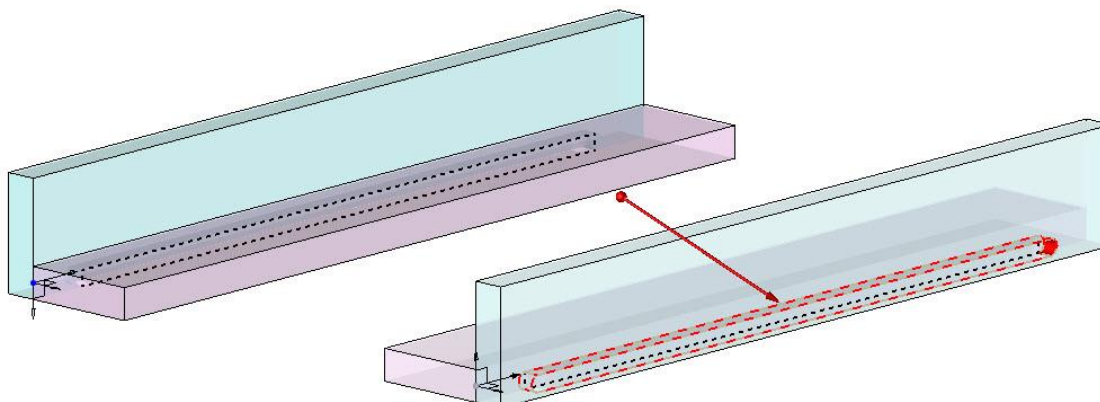


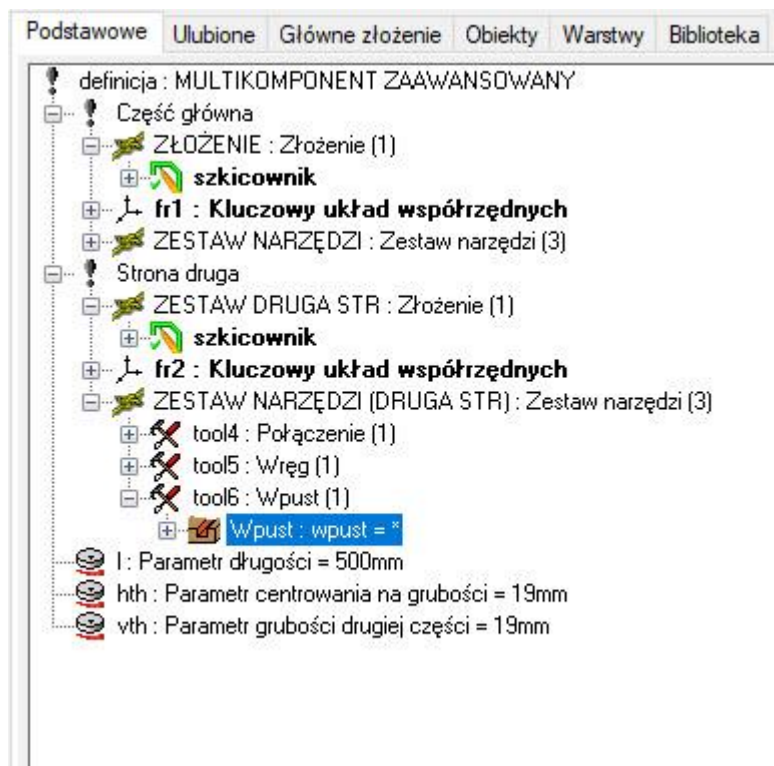


- Aby zdefiniować procesy narzędziowe dla zestawu przeciwnego, kliknij prawym przyciskiem myszy na **ZESTAW NARZĘDZI** > Wstaw.



- W ten sam sposób zdefiniuj narzędzia dla drugiej strony.





Wskazówka: W tym przykładzie połączenia nie zapomnij dodać kształtu kolizji, aby zastosować te narzędzia tylko w części poziomej.

Z poziomu drzewa jest możliwe zdefiniowanie obu zestawów (głównego i przeciwnego) poprzez kliknięcie prawym przyciskiem myszy na każdy z nich.

Zastosowanie multi komponentów

Ręczne użycie multi komponentów

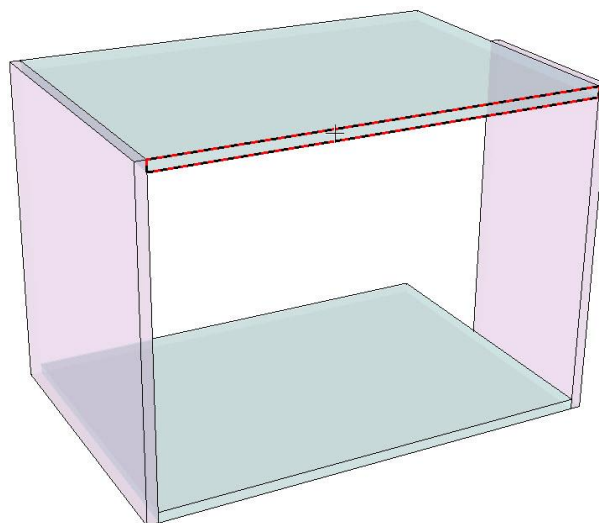
- Proste i zaawansowane multi komponenty mogą być wstawiane za pomocą funkcji **Wood > Inne połączenia >**

Multi komponent. 

- Wybierz multicomponent z biblioteki
- Wybierz stronę początkową propagacji
- Wybierz powierzchnię centrującą lub automatyczne centrowanie

AUTOMATYCZNE CENTROWANIE

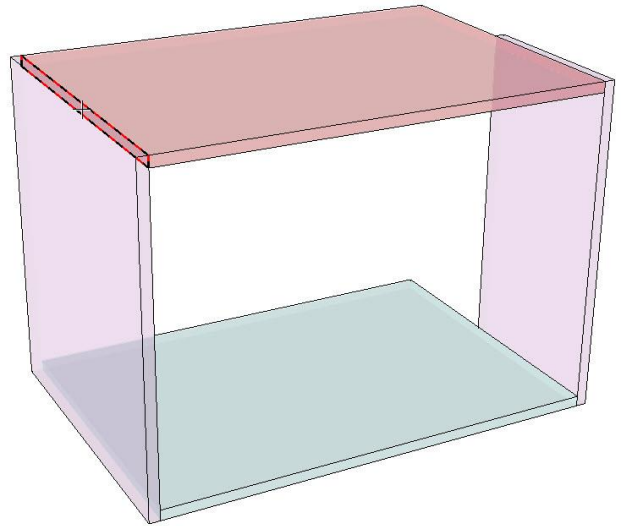
- Wybierz **Zewnętrzna powierzchnia** lub **Wewnętrzna powierzchnia** w celu ustawienia pozycji zestawu. **Wewnętrzna powierzchnia** powoduje umieszczenie osi Y kluczowego układu współrzędnych na zewnątrz zestawu. Jeśli nie musisz ustawiać kierunku, użyj **OK**.



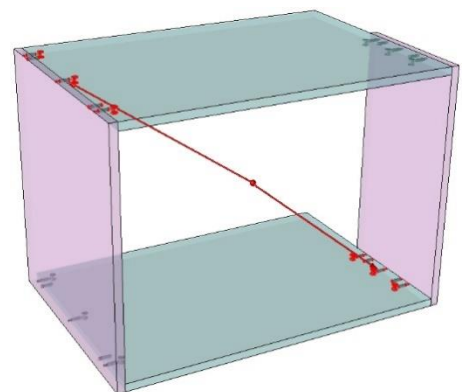
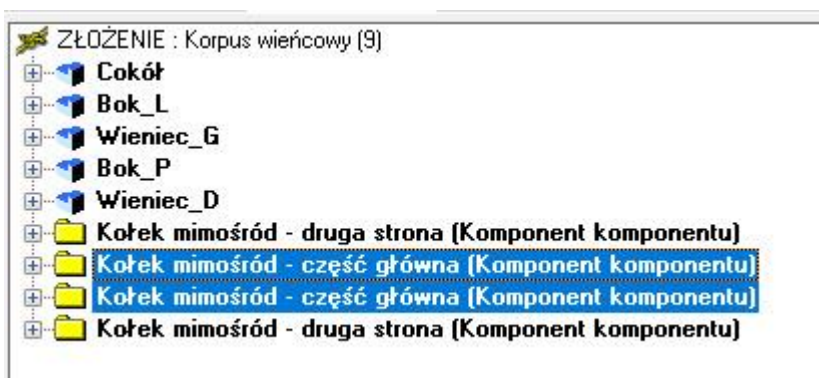
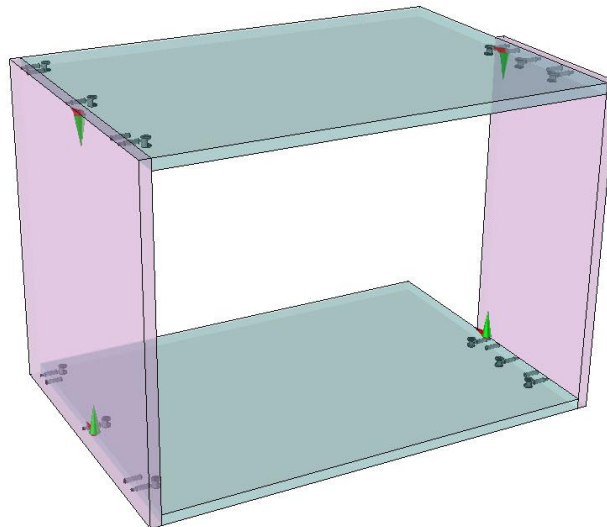
OK ZEWNEŹTRZNA POWIERZCHNIA WEWNĘTRZNA POWIERZCHNIA

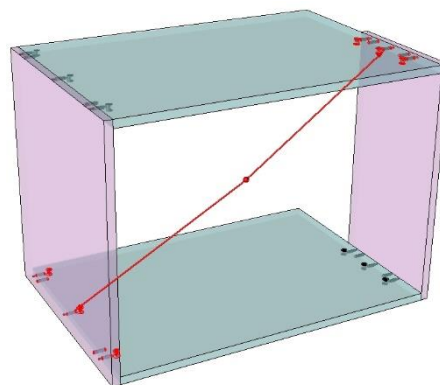
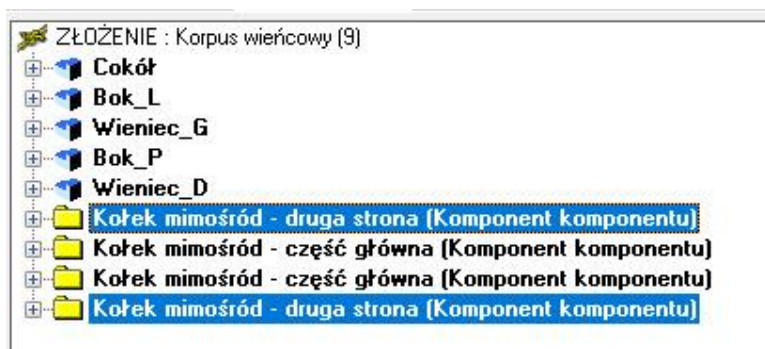
Uwaga: W zależności od części do połączenia TopSolid automatycznie użyje odpowiedniego zestawu (głównego lub przeciwnego).

- Następnie wybierz powierzchnię do połączenia
- Ustaw wartości parametrów sterujących.
- Wybierz pozostałe powierzchnie do montażu.



- Kiedy wszystkie połączenia zostały wskazane, zatwierdź przyciskiem OK, aby wykonać procesy przypisane do komponentów.





Automatyczne złącza i zaawansowany multikomponent

W celu zdefiniowania reguły automatycznych złączy wybieramy **Narzędzia > Opcje > TopSolid'Wood konfiguracja > Automatyczne złącza**, możliwe jest użycie zaawansowanego multikomponentu.

- W tym celu należy wybrać zestaw komponentów za pomocą przycisku **zaawansowany multikomponent**.
- Następnie wybierz zestaw montażowy w bibliotece standardowej.
- Wybierz grubość centrowania (grubość centująca)



Uwaga: Ponieważ zestaw jest ustawiany automatycznie w zależności od długości połączenia, nie trzeba go propagować.

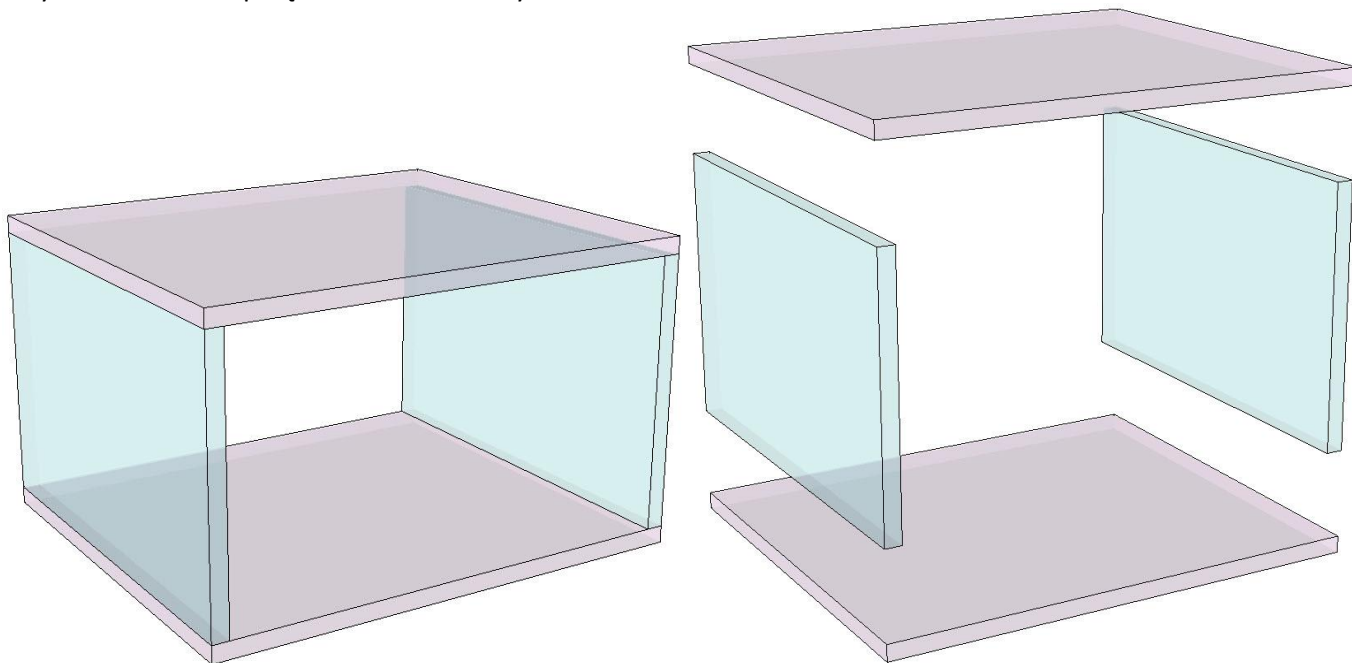
Kod-komponentu	Materiał pokrycie	Predefiniowana propa...	Grubości centrujące [Z]	Grubości centrujące
Kołek mimośród -	-	Brak propagacji	-	X

Automatyczne łączenie elementów za pomocą procesów narzędziowych

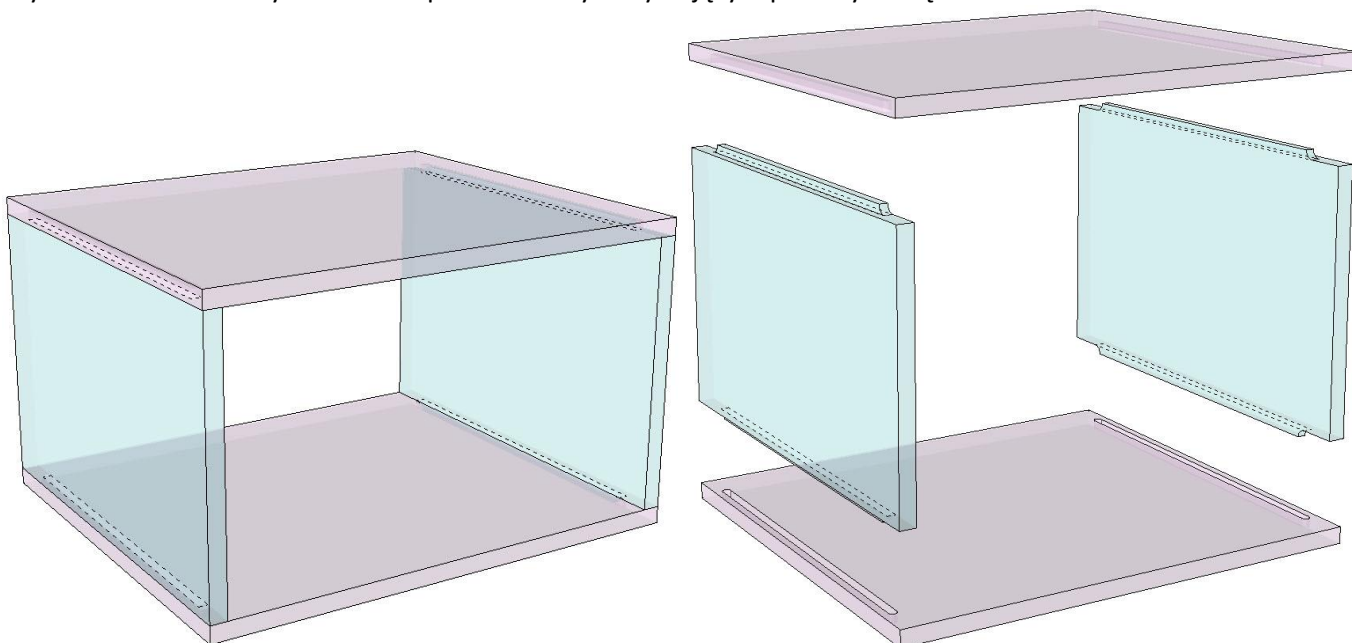
Możliwe jest dodanie fragmentu do połączenia za pomocą procesów narzędziowych komponentu.

Uwaga: tego typu łączenie nie jest możliwe pod dodaniu panelu

Przykład na szafce z połączeniem doczołowym:

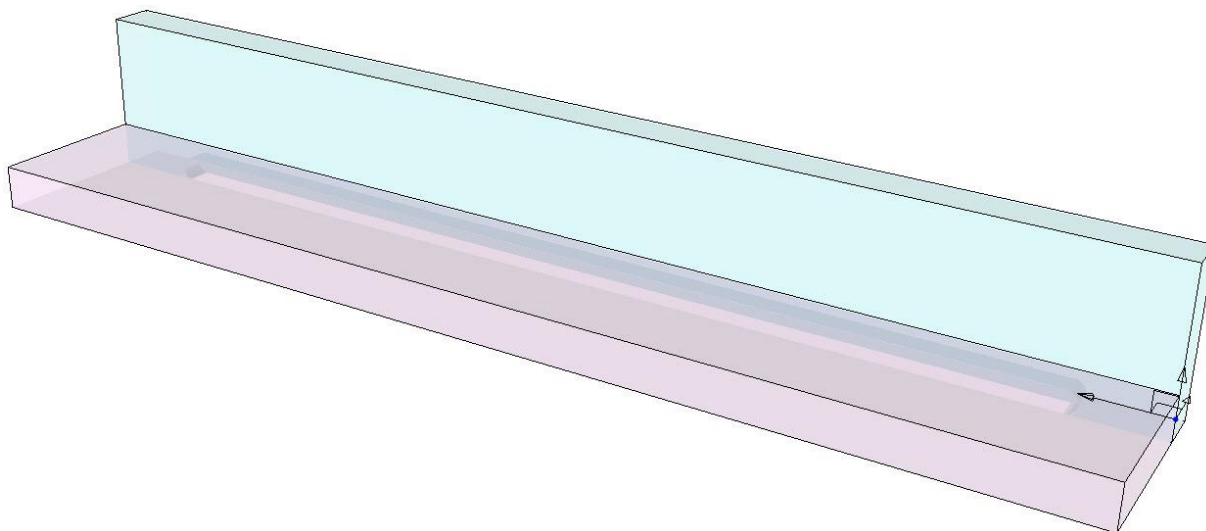


Wynik z zaawansowanym multikomponentem wykorzystującym procesy narzędziowe:



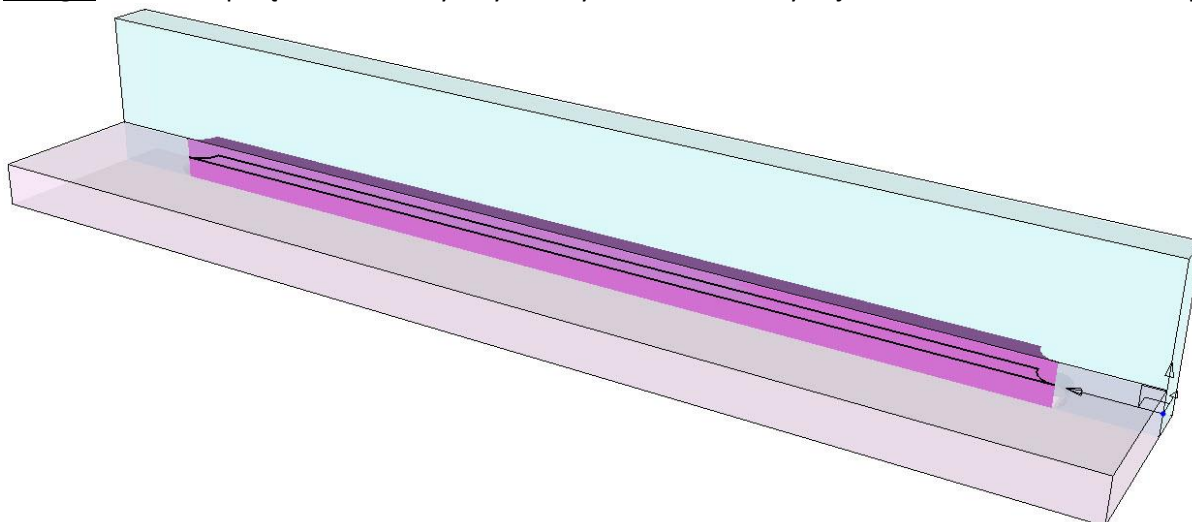
- Utwórz komponent


Przykład zaawansowanego multikomponentu

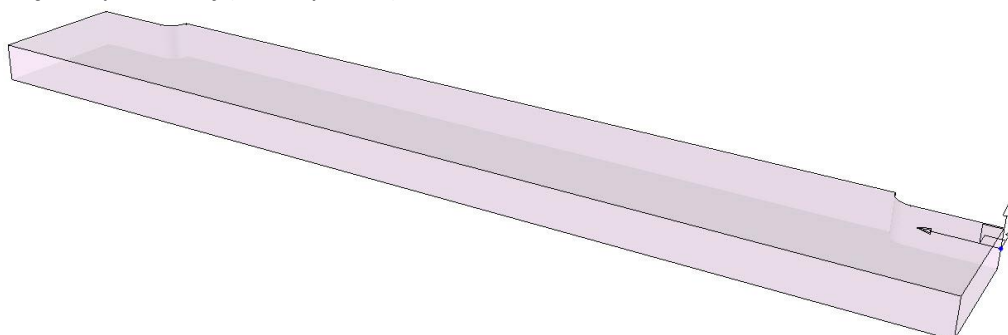


- Utwórz kształt do połączenia

Uwaga: Kształt do połączenia musi być wykonany ze szkicu lub krzywej. Ten kształt nie może mieć operacji.



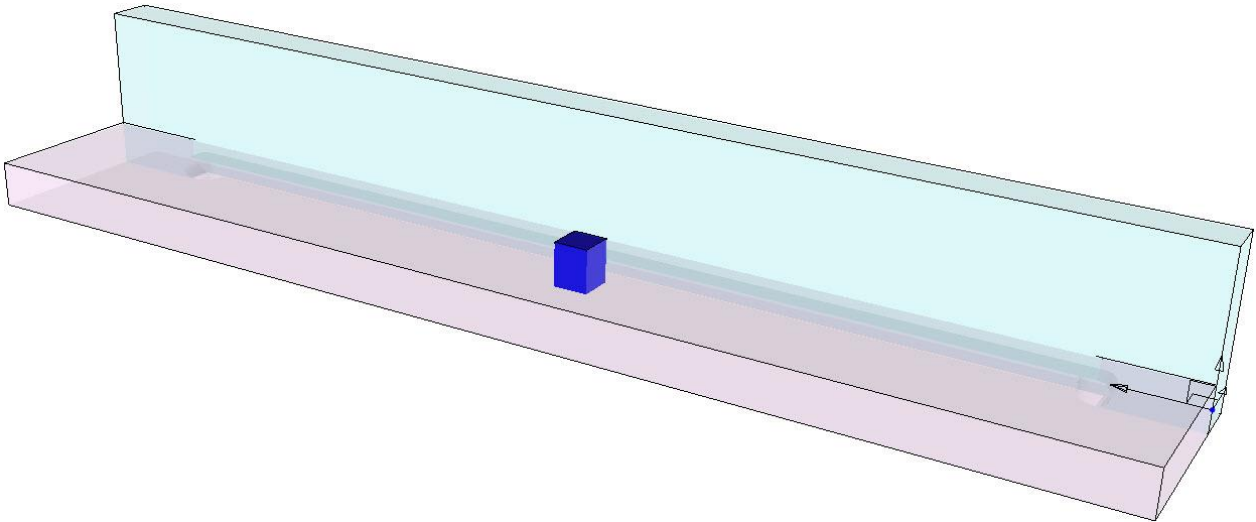
Użyj funkcji **Kształt > Połącz kształty**  w celu połączenia części pomocniczej (przezroczysty różowy kolor) i części wytłaczanej (różowy kolor).



Uwaga: Narzędzie łączenia działa tylko podczas korzystania z **kształtu kolizji**.

W standardowym procesie narzędziowym (wiercenie, kieszeń...) **kształt kolizji** pozwala ograniczyć części do wykonania procesu. W tym przypadku kształt kolizji pozwala wybrać kształt do połączenia.

- Utwórz wyciągnięty kształt (kolor niebieski) tylko w kontakcie z poziomym kształtem do połączenia (przezroczysty kolor różowy).



Uwaga: W przedstawionym przykładzie kształty kolizji istnieją już na warstwie 5 dla zestawu głównego i na warstwie 6 dla zestawu przeciwnego.

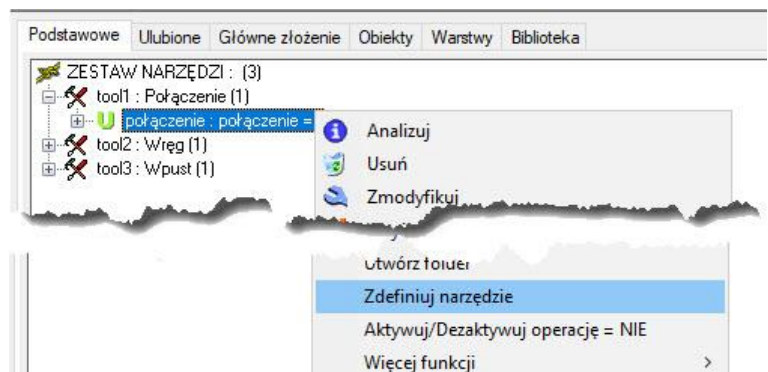
- Utwórz narzędzie w komponencie za pomocą funkcji **Złożenie > Zdefiniuj komponent > Zdefiniuj narzędzia**. Narzędzia muszą zostać utworzone w trybie **LOKALNE OPERACJE NA KSZTAŁTACH**.

- Wskaż powierzchnię połączonej części, aby wybrać operację

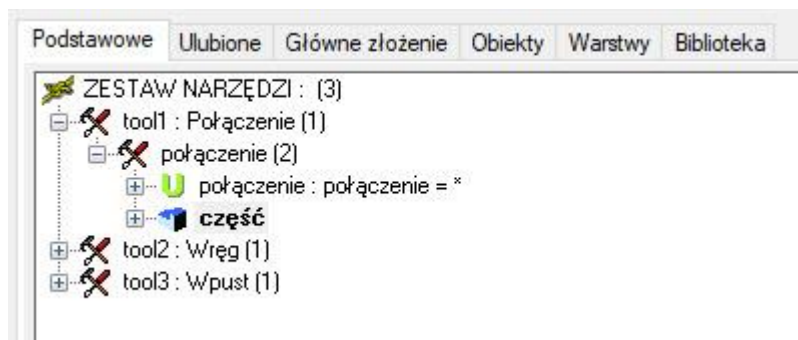
Uwaga: Operacja łączenia jest teraz zdefiniowana jako proces narzędzia komponentu. Ale będzie działać tylko wtedy, gdy zostanie użyty kształt kolizji. Kształt kolizji można dodać od razu przy definiowaniu narzędzia lub w każdej chwili z drzewa jak poniżej

- Z drzewa, **Edytuj zestawy > Zestaw narzędzi**.
- Na operacji połączenia, **Prawy przycisk myszy > Zdefiniuj narzędzia**.
- Zdefiniuj kształt kolizji.

DODAJ KSZTAŁT KOLIZJI

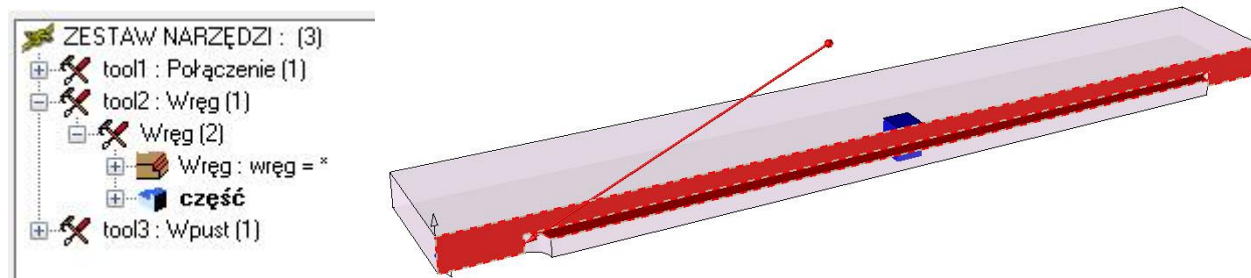


- Wybierz niebieską kostkę jako kształt kolizji.

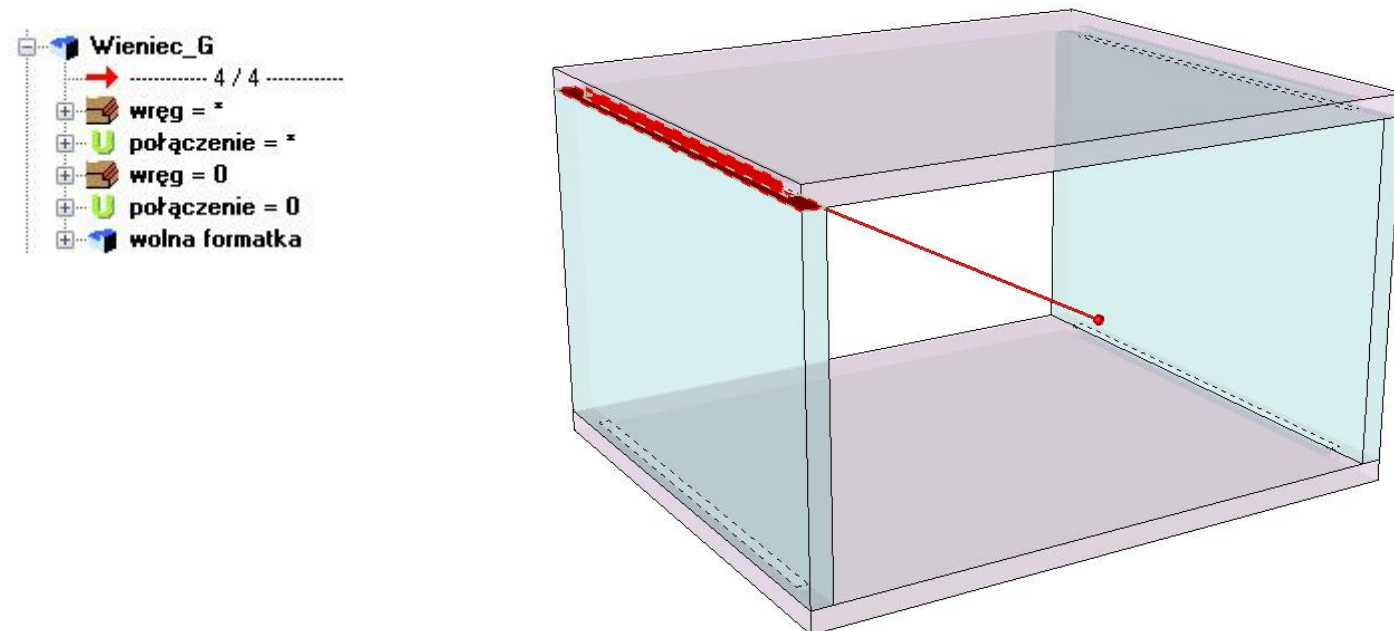


Uwaga: Możliwe jest zdefiniowanie w narzędziu operacji, która będzie obsługiwać połączony kształt. W takim przypadku operacja ta musi zostać wykonana i zdefiniowana po procesie narzędzia łączenia.


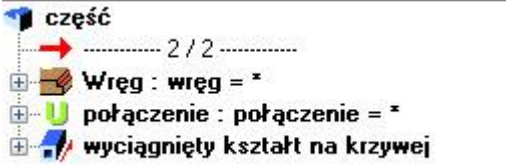
Przykład wręgu na połączonym kształcie:



Reprezentacja w drzewie:



- W tym celu należy zdefiniować dwa różne narzędzia. Narzędzie połączenia musi zostać utworzone przed narzędziem wręgu. Połączenie jest definiowane przed wręgiem, aby najpierw utworzyć złącze, a następnie zagłębienie.

Zestaw narzędzi w komponencie	Rezultat w drzewie
 <p>ZESTAW NARZĘDZI : (3)</p> <ul style="list-style-type: none">tool1 : Połączenie (1)<ul style="list-style-type: none">połączenie (2)<ul style="list-style-type: none">połączenie : połączenie = *częśćtool2 : Wręg (1)<ul style="list-style-type: none">Wręg (2)<ul style="list-style-type: none">Wręg : wręg = *część	 <p>część</p> <ul style="list-style-type: none">Wręg : wręg = *połączenie : połączenie = *wyciągnięty kształt na krzywej

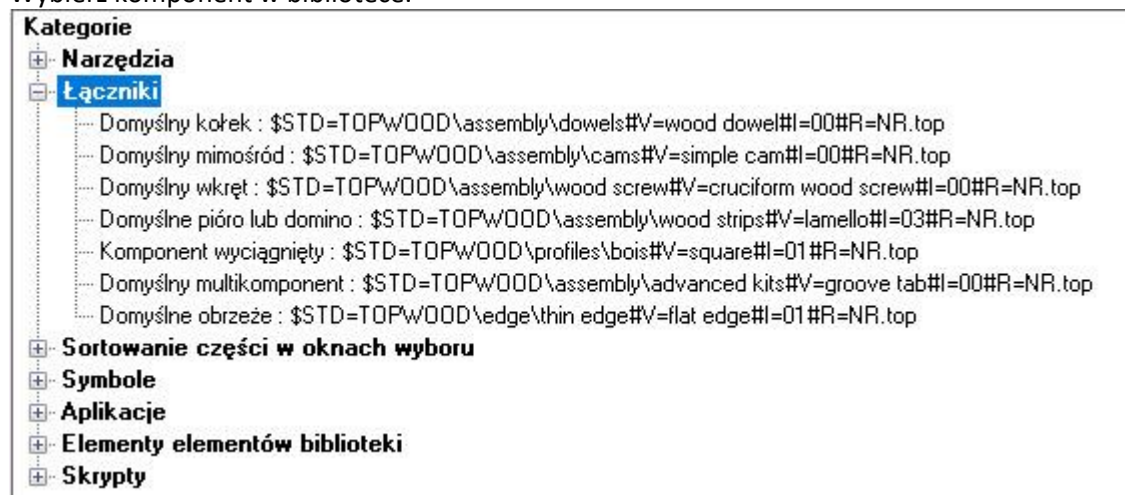
Definiowanie domyślnego komponentu do funkcji połączeń

Możliwe jest zdefiniowanie domyślnego komponentu standardowego dla poniższych funkcji połączeń:

- Połączenie na kołki 
- Połączenie na pióro/domino 
- Połączenie na mimośród 
- Połączenie na wkręty 
- Wyciągnięty komponent 
- Automatyczne złącza 
- Panel 

- Ustawienia te można skonfigurować z poziomu **Narzędzia > Opcje > TopSolid'Wood konfiguracja > Pliki > Łączniki**.
- Kliknij dwukrotnie wiersz odpowiadający funkcji, aby wybrać domyślny komponent w bibliotece.

Wybierz komponent w bibliotece.



Uwaga: Nie można ustawić kodu komponentu.

- Możliwe jest również ustawienie domyślnych narzędzi dla następujących funkcji:
 - Frezowanie profilowe
 - Wpust/kanalek
 - Wręg

A series of horizontal dotted lines for writing.